



HIMALAYAN INTERNATIONAL SCHOOL

VPO & TEH-FATEHPUR, DISTT-KANGRA (H.P.)
Ph.-01893-256396, 9882629303, 8628829303
E-mail.id- himalayan05@hotmail.com
Website: - www.himalayaninternationalschool.com

Admission Test (Sample Question Papers)

Class: 9th

[Section A (English)]

Q.1) Read the given passage carefully and answer the following question that follow.

One day Mirza's wife had a severe headache, or so she thought. She asked the maid, Hirya to go to Mirza and ask him to send for medicine from the family physician. Mirza was absorbed in an intriguing position of his queen, and told the maid to go away and wait for him in doors. The begum was furious. She ordered the maid to go right back and fetch the master, or else she would herself proceed to the physician. When the maid brought the ultimatum, Mirza was just about to inflict a crushing defeat on Mir Saheb and would not hear of headaches and physicians.

- 1) What happened to Mirza's wife?
- 2) What did she ask the maid to do?
- 3) Why was the begum furious?
- 4) What did the Begum threaten to do?
- 5) Why did not Mirza care for his wife message?

Q.2) Write a paragraph in about 60 words (any one)

- 1) My School.
- 2) My Aim in Life.

Q.3) Write an application to Principal of your school for two day's sick leave.

OR

Write an application to your Principal for Marriage leave.

Section B (Hindi)

प्र01) निम्न गद्यांश को पढ़कर दिए गए प्रश्नों के उत्तर दो:

शिक्षा ने नारी जगत में क्रान्ति ला दी है । कल तक जो रूढ़िवादी माता पिता थे आज वे अपनी कन्याओं को शिक्षा दिलाने के लिए आतुर दिखाई देते हैं। कन्या विद्यालयों की कती को पूरा करने के लिए सह-शिक्षा आरंभ की गई। शिक्षा के प्रभाव से आज हम जिस नारी कल्पना करते हैं वह प्राचीन नारी से सर्वथा भिन्न है। आज की नारी पुरुष के साथ कंधे से कंधा मिलाकर जीवन के हर क्षेत्र में पदार्पण कर चुकी हैं। आज की भारतीय नारी को अपने प्राचीन आदर्शों को भूलकर, फैशन और आधुनिकता की चकाचौंध से दूर रहकर अपने पावन कर्तव्य को पूरा करने का संकल्प करना चाहिए।

क) गद्यांश का उचित शीर्षक दो?

ख) नारी जगत में किसने क्रान्ति ला दी है?

ग) सह शिक्षा क्यों आरंभ की गई है?

घ) आज की नारी प्राचीन भारतीय नारी से किन बातों में भिन्न है?

ङ.) आज की भारतीय नारी को कौन कौन सी सावधानियां बरतनी चाहिए?

प्र02) निम्नलिखित में से किसी एक विषय पर 80-100 शब्दों का अनुच्छेद लिखिए -

क) प्रातःकाल की सैर

ख) मैंने दीपावली ऐसे मनाई

ग) मेरी आदर्श मां

[Section C (Mathematics)]

Q.1 a) The reciprocal of -5 is _____.

-5 का व्युत्क्रम

***** है।

b) Solve for x :

$$7x-9 = 16$$

$7x-9 = 16$ में x का मान ज्ञात किजीए।

c) Find square of 46

46 का वर्ग ज्ञात करो।

d) Formula for area of trapezium = _____

समलंब का क्षेत्रफल = _____

Q.2 a) Find the value of $(b+7)^2$

$(b+7)^2$ हल करें।

b) Find the area of trapezium

समलंब का क्षेत्रफल ज्ञात करो।

c) Find 5 rational numbers between $1/2$ and $1/3$.

दी गई दो परिमेय संख्याओं $1/2$ और $1/3$ के बीच पांच परिमेय संख्याएँ ज्ञात कीजिए।

d) Solve for z : $4z + 3 = 6 + 2z$.

$4z + 3 = 6 + 2z$ में z का मान ज्ञात करो।

e) Find square root of 8100.

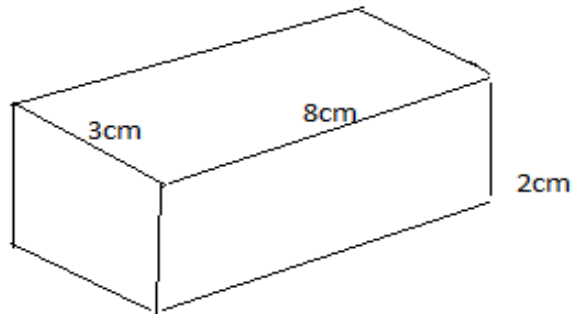
8100 का वर्गमूल ज्ञात कीजिए।

Q.3) Solve the following:

निम्नलिखित को हल करें।

a) Find the volume of the given cuboid.

चित्र में दिय गये घनाभ का आयतन ज्ञात करो।



b) Find the value of $51^3 - 49^2$ using proper identity.

उपयुक्त सर्वसमिका का प्रयोग करके 51^3 व 49^2 का मान ज्ञात करो।
